



پمپ آبروان

 www.kalasanati.com

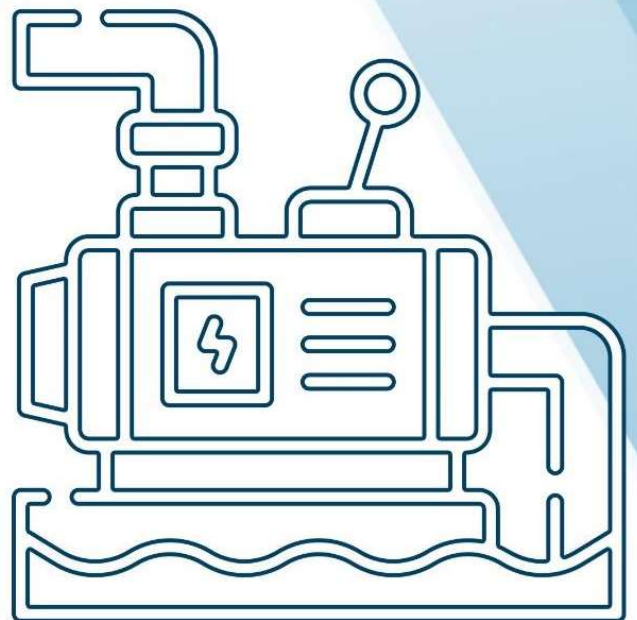
 [@kalasanati.ir](https://www.instagram.com/kalasanati.ir)

 02188544230

Year: 2021

PUMP

www.kalasanati.com



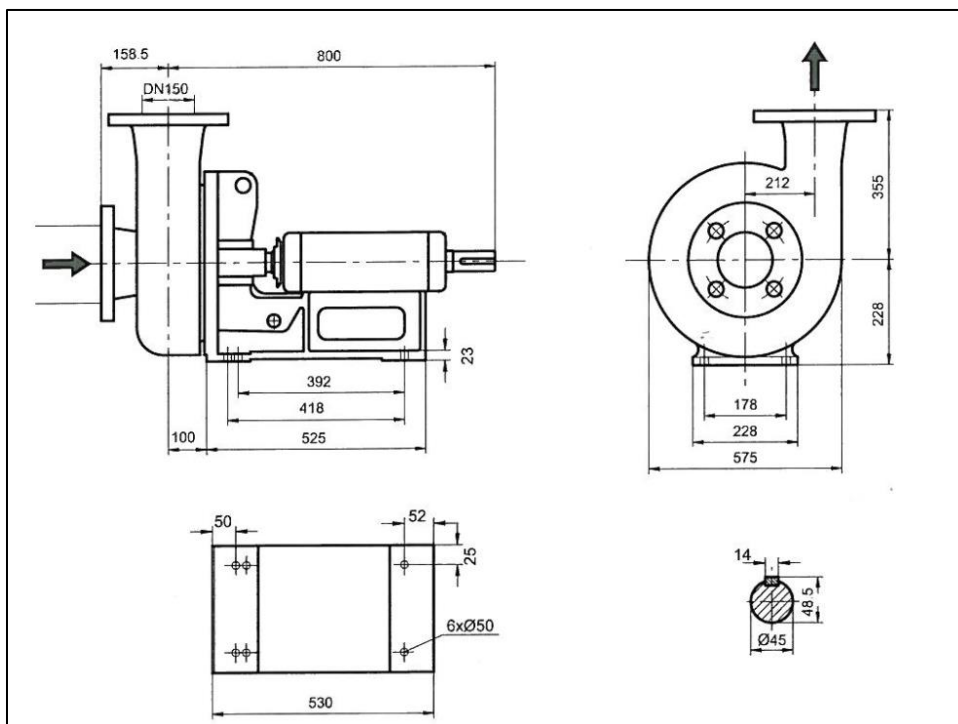
از این که کالا صنعتی را انتخاب کرده اید از شما ممنونیم. گروه کالا صنعتی را میتوان بهترین شرکت برای مشاوره و خرید کالای صنعتی دانست. این شرکت با ترکیب صنعت و تکنولوژی توانسته بهترین خدمات مشاوره ای در زمینه خرید کالای صنعتی و به طور تخصصی پمپ آلات خانگی و صنعتی موجود در بازار را ارائه دهد. انواع پمپ آب خانگی، کفکش، لجن کش، موتور پمپ، شناور، پمپ وکیوم، پیستونی، دیافراگمی، پمپ دنده ای و بسیاری کالاهای مرتبط با این دسته بندی ها، در سایت کالا صنعتی قابل خرید بوده و سعی بر آن است که قیمت های درج شده کاملاً به روز باشد تا اینکه تصمیم گیری برای مشتریان و کارشناسان فنی شرکت ها آسان شود.

در راستای ارزشمندی مشاوره برای انتخاب پمپ، آماده کردن دیتاشیت و کاتالوگ های با کیفیت در دستور کار این شرکت قرار گرفته است. در ذیل دیتاشیت پمپ استریم آمده و این مشخصات مربوط به آخرین ویرایش شرکت سازنده می باشد.

- نکته: همواره سعی بر آن بوده که مشخصات و اطلاعات مربوط به کاتالوگ ها به صورت دقیق بازنویسی و نگارش شود. اما به صورت سهوی ممکن است اشکالات نگارشی در کاتالوگ وجود داشته باشد.



● نقشه فنی و ابعاد پمپ گل کش HDS 150-300



● جدول میزان آبدهی و هد (ارتفاع) پمپ گل کش HDS 150-300

دور بر دقیقه 1450	آبدهی (متر مکعب بر ساعت)					قطر پروانه (میلیمتر)	فلنج پمپ (میلیمتر)		مشخصات موتور			قطر لوله	
							مکش	رانش	قدرت		آمبر	مکش	رانش
	کیلو وات	اسب بخار	هد	آبدهی									
ارتفاع (متر)	150	200	250	300	350	200	150	55	75	104	**	***	
	43	42.2	41	39	36			333	45	60			85.5
	33	32	30.6	28.2	25.3			305	37	50			70.5
	27.7	26.7	25	22.4	19			280	30	40			58.5
	21.5	20.2	18.6	16	-	255							



- نمودارهای همپوشانی پمپ گل کش HDS 150-300 برای دور ۱۴۵۰ دور بر دقیقه

